

## REGULOWANA KLATKA OSZAŁAMIANIA BYDŁA Z UCHYLNĄ PODŁOGĄ ADJUSTABLE CATTLE STUNNING BOX WITH SWIVEL FLOOR

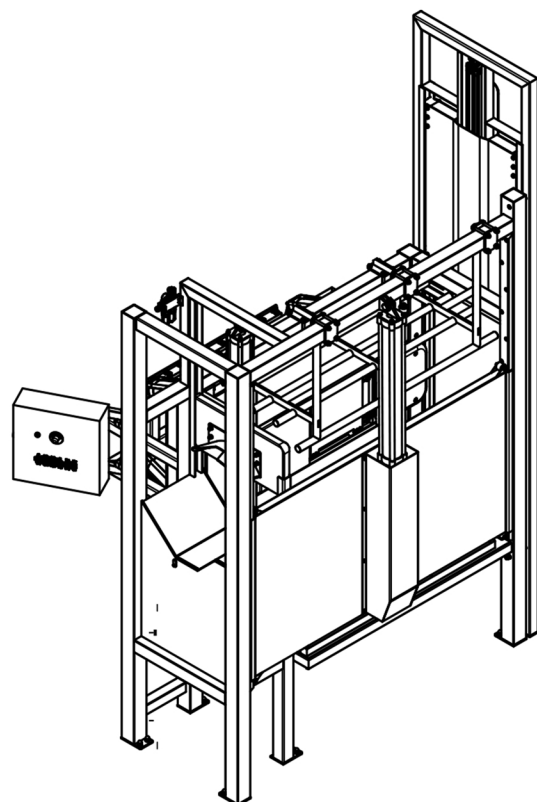
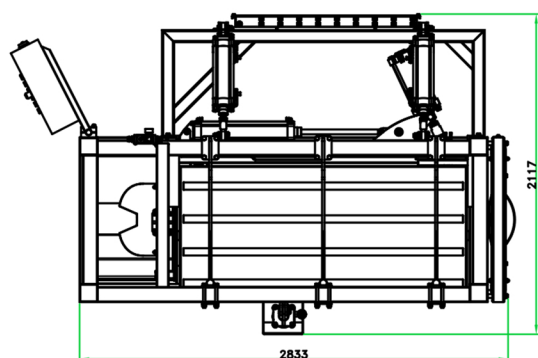
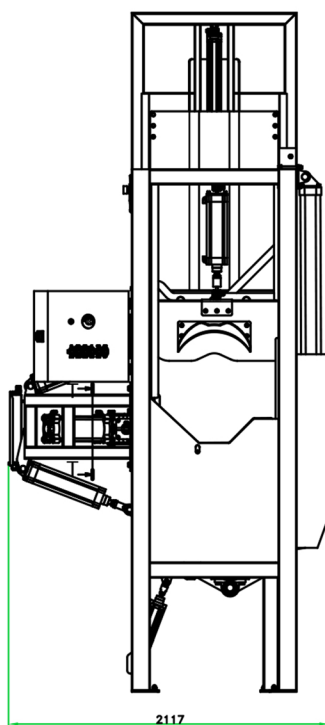
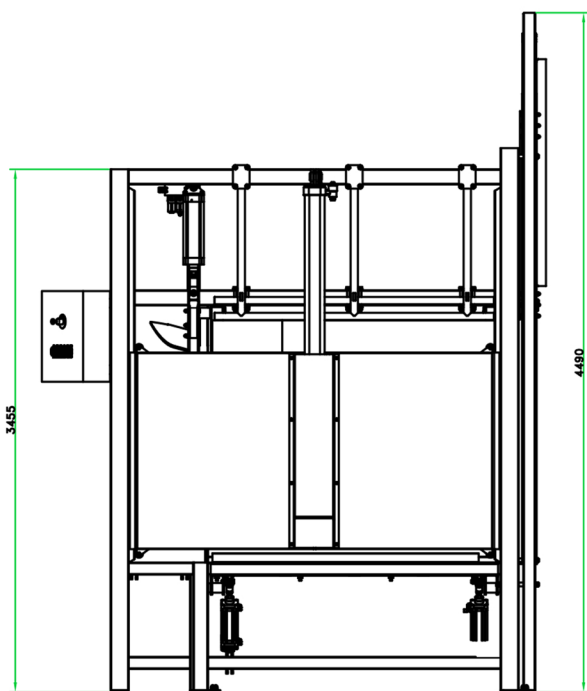
- Klatka oszałamiania bydła z regulowaną podłogą, przystosowana do uboju zarówno dużych jak i małych sztuk. Oszałamianie odbywa się za pomocą aparatu iglicowego po unieruchomieniu sztuki w urządzeniu.

Wykonanie: stal kwasoodporna.

- 🇬🇧 Cattle stunning box with swivel floor, adjustable for different sizes animals. Stunning with captive bolt pistol takes place after immobilization of animal inside the device.

Material: stainless steel.





Dane Techniczne	Technical Data	
Zużycie powietrza (dm <sup>3</sup> /cykl)	Compressed air consumption (dm <sup>3</sup> /cykl)	800
Ciśnienie powietrza (MPa)	Air pressure (MPa)	0,65
Masa (kg)	Weight (kg)	2500
Długość (mm)	Length (mm)	3086
Szerokość (mm)	Width (mm)	2117
Wysokość (mm)	Height (mm)	4490

**GMN Techmet Sp. z o.o.**

09-200 Sierpc ul. Wróblewskiego 2

[www.techmet.com.pl](http://www.techmet.com.pl)

[techmet@techmet.com.pl](mailto:techmet@techmet.com.pl)

+48 24 275 05 05

+48 24 275 05 06

+48 24 275 77 71