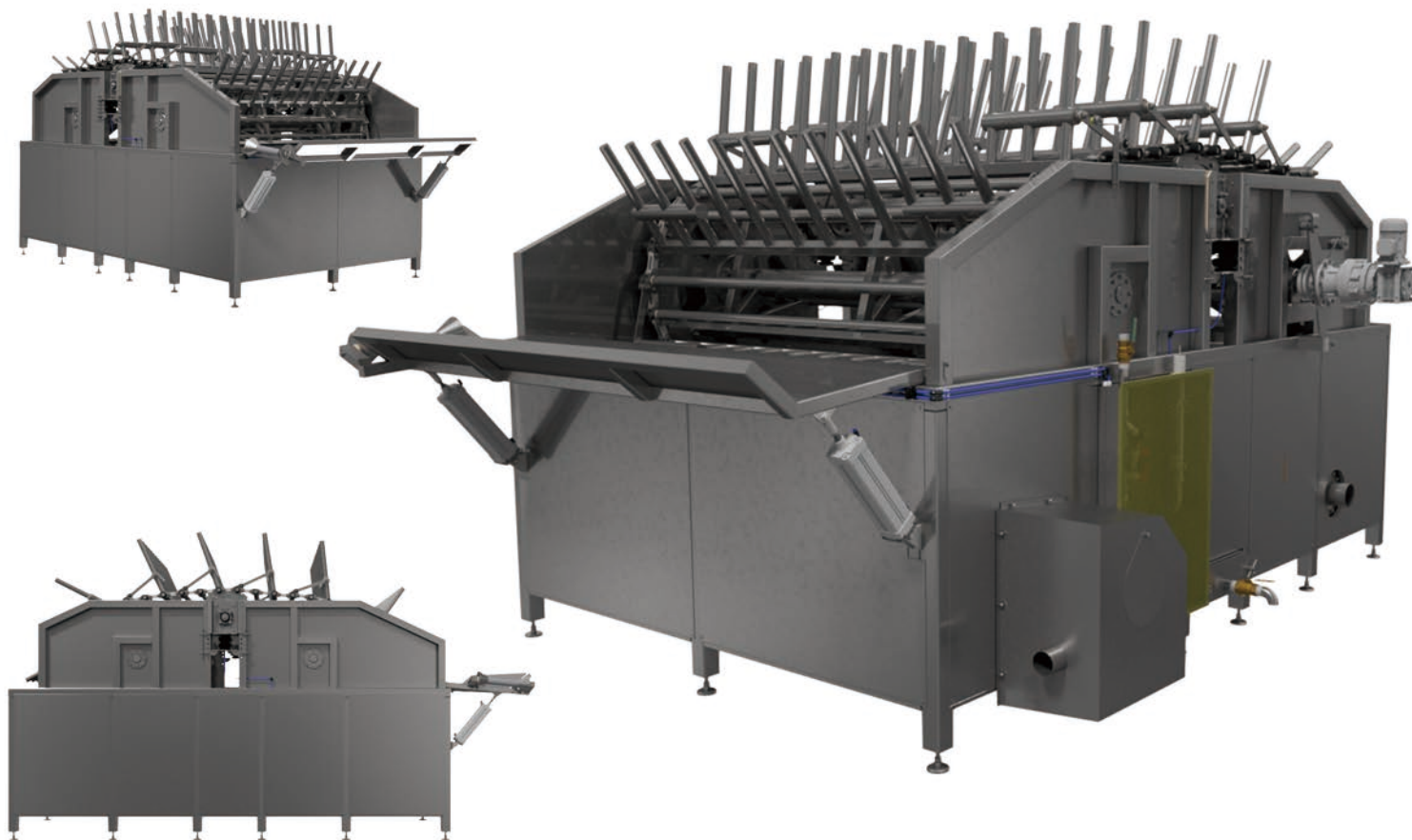
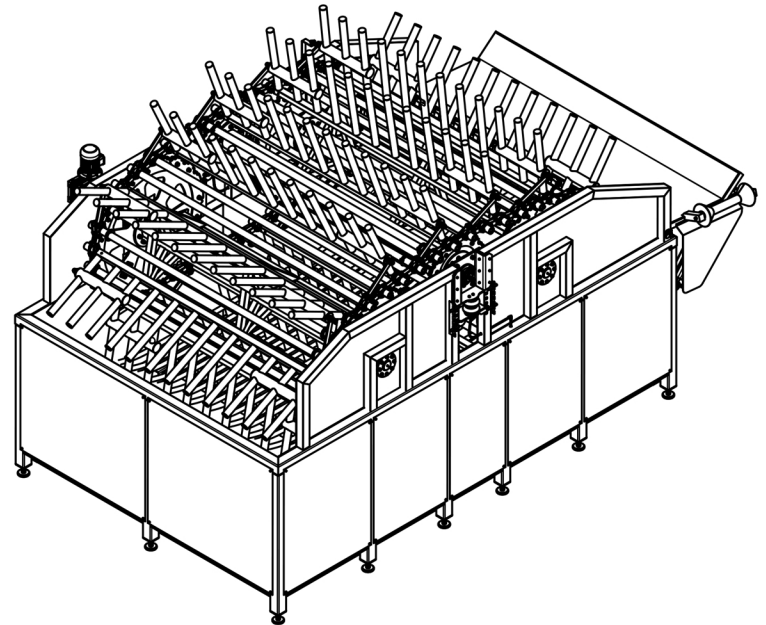
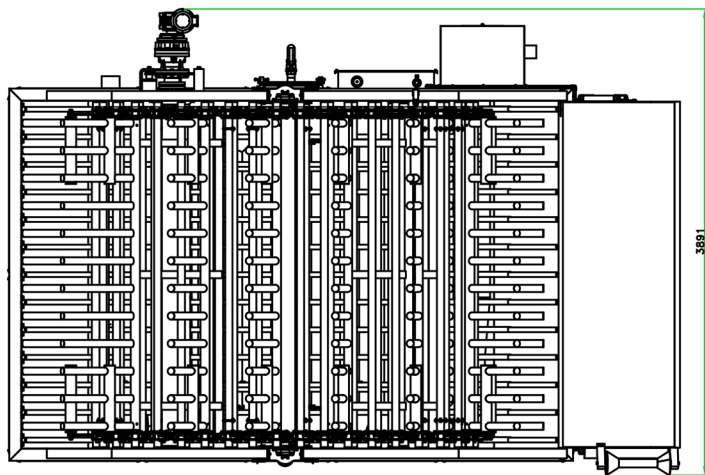
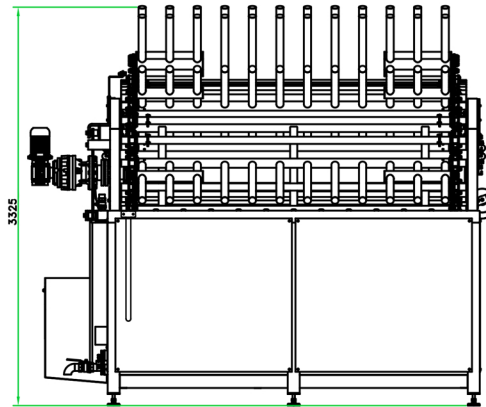
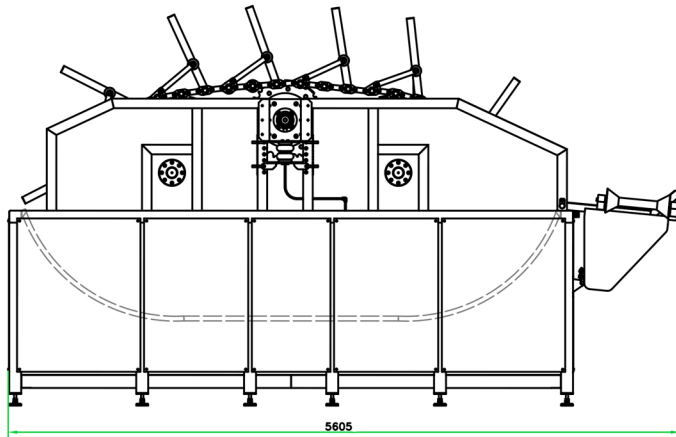


- Urządzenie służy do automatycznego oparzania świń o wadze do 150 kg. Urządzenie pozwala na zanurzenie jednorazowo do 12 sztuk. Cykl oparzania trwa około 4 minut z możliwością regulacji. Temperatura wody regulowana elektronicznie. Woda w oparzelniku może być ogrzewana za pomocą pary wodnej, gazu ziemnego, oleju lub energii elektrycznej.



- Automatic pigs scalding tank allows to reach the maximum operation capacity of 180 carcasses per one hour. Up to 12 carcasses (liveweight <150kg) are being soaked at one time. Regulated water temperature and time of scalding cycle. Available various systems of water heating: steam, natural gas, oil or electrical power supply version.



Dane Techniczne	Technical Data	180
Napięcie (V)	Voltage (V)	400/230
Częstotliwość (Hz)	Frequency (Hz)	50
Moc silnika (kW)	Engine power (kW)	1,1
Ciśnienie pary (MPa)	Steam pressure (MPa)	0,5
Pojemność całkowita (m ³)	Total volume (m ³)	9
Długość (mm)	Length (mm)	5605
Szerokość (mm) z przekładnią	Width (mm)	3891
Wysokość (mm)	Height (mm)	3325

GMN Techmet Sp. z o.o.

09-200 Sierpc ul. Wróblewskiego 2

www.techmet.com.pl

techmet@techmet.com.pl

+48 24 275 05 05

+48 24 275 05 06

+48 24 275 77 71