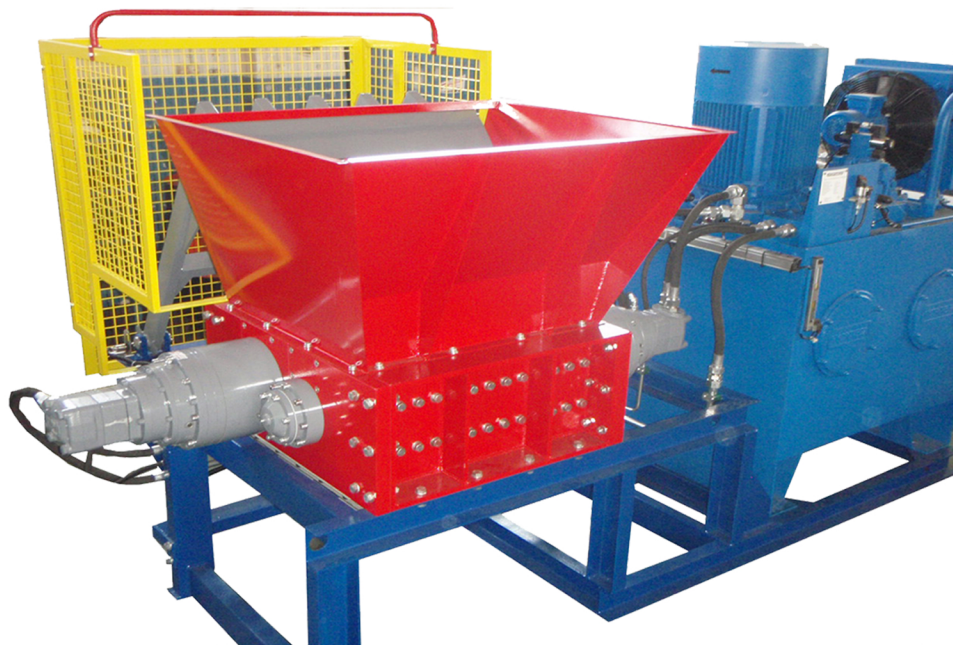
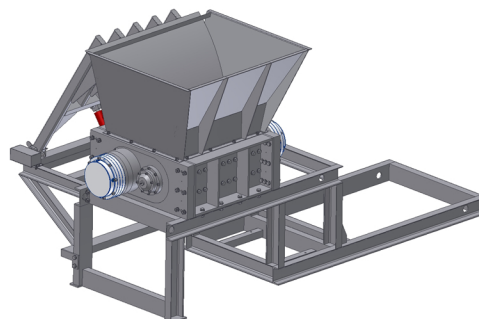
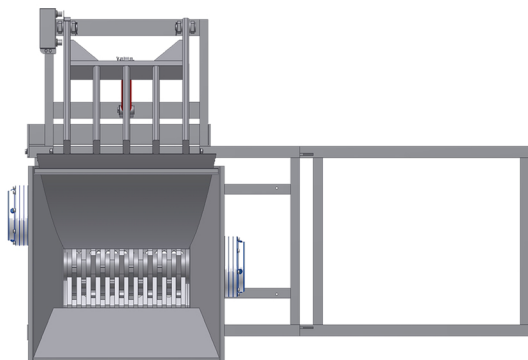
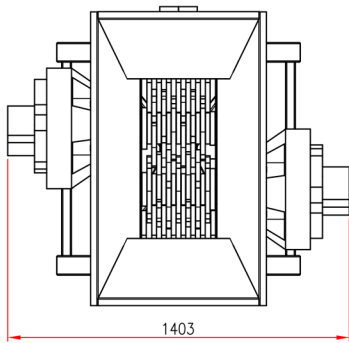
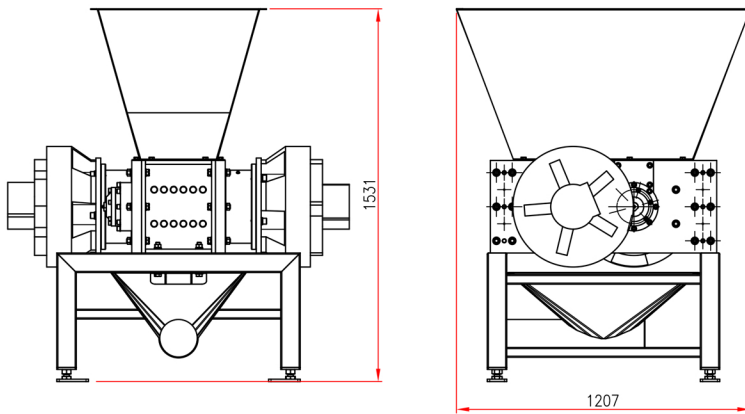


- Rozdrabniacz uniwersalny jest przeznaczony do rozdrabniania następujących typów odpadów: tworzyw sztucznych (np.: „big-bagi”, folia PET), opakowań tekturowych, drewnianych oraz blaszanych (np.: palety), puszek aluminiowych, zużytej odzieży, papieru, opon. Głównymi cechami urządzenia są wysoka wydajność i trwałość. Dodatkowym atutem jest możliwość wpasowania rozdrabniacza w zautomatyzowane linie produkcyjne (sortownicze), lub zainstalowanie w kontenerach zaczepowych. Urządzenie posiada także hydrauliczny docisk rozdrabniającego materiału zapewniający wydajniejszą pracę (opcja), a także system rewersujący zapobiegający uszkodzeniom maszyny.



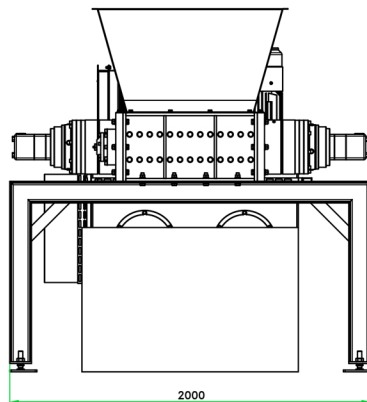
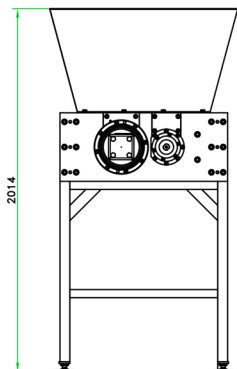
- 🇬🇧 Universal shredder is designed for crushing different kind of products, like a plastics ("big-bags", PET film), cardboard, wood and metal-sheet packaging, aluminum cans, worn out clothes, paper, tires. Main features of the device are durability and high capacity. Additional advantage is possibility to fit device into technological line or installation in hitch container. Device is equipped with hydraulic pusher to press the material for achieving higher capacity (option) and also with reversible system to prevent breaking down the machine.





## HMR-15

Dane Techniczne	Technical Data	HMR-15	HMR-37
Moc silnika (kW)	Engine power (kW)	11	37
Napięcie (V)	Voltage (V)	3x380	3x380
Prędkość (obr/min)	Rotation speed (turns/min)	11	22
Wydajność (kg/h)	Capacity (heads/h)	700	1500
Liczba wałów	Number of shafts	2	2
Średnica otworów sita(mm)	Holes diameter	50	50
Masa (kg)	Weight (kg)	2000	3000
Wysokość (mm)	Height (mm)	1531	2014
Szerokość (mm)	Width (mm)	1207	1043
Długość (mm)	Length (mm)	1403	2000



## HMR-37

